

Сплит-система  
ASYG...LMCA / AOYG...LMCA



ИСКЛЮЧИТЕЛЬНАЯ  
СКОРОСТЬ  
ОБРАБОТКИ ВОЗДУХА

Модели серии Airflow являются представителями идеально сбалансированного по своим характеристикам поколения бытовых сплит-систем и отличаются повышенной производительностью и скоростью, с которой достигается задаваемая с пульта управления температура. Внутренний блок выполнен в стиле, задающем тенденции дизайна для рынка бытового кондиционирования. Для этой серии разработчики Fujitsu значительно улучшили геометрию подачи воздуха, обеспечивающую равномерное распределение воздуха в помещении.

В стандартную комплектацию входят стильный пульт управления и комплект из подавляющего неприятные запахи фильтра ионного дезодорирования и очищающего воздух яблочно-катехинового фильтра.

Благодаря современной эффективной системе фильтрации эти модели могут устанавливаться в помещениях с повышенными гигиеническими требованиями к чистоте воздуха, таких как спальни и детские комнаты.

Внутренние блоки серии Airflow могут быть подключены к наружным блокам мультисплит-систем Fujitsu.



Подробную информацию о функциях см. на стр. 12–13.

## ПРЕИМУЩЕСТВА

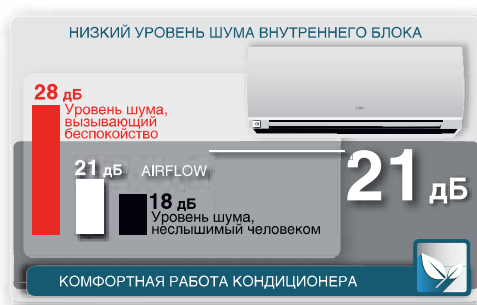
### БЫСТРЫЙ ВЫХОД НА ЗАДАННЫЙ ТЕМПЕРАТУРНЫЙ РЕЖИМ

Благодаря увеличенной на 35% площади теплообменника (по сравнению с предыдущим поколением) модели серии Airflow показывают впечатляющие результаты по скорости обработки воздуха в помещении и способны охладить или нагреть до 750 м<sup>3</sup> воздуха в час. Усовершенствованная специалистами Fujitsu геометрия воздухораспределителя и, как следствие, улучшенная аэродинамика подачи воздуха позволяют обеспечить поток теплого воздуха на уровне пола при работе на обогрев и равномерное распределение прохладного воздуха при работе на охлаждение.



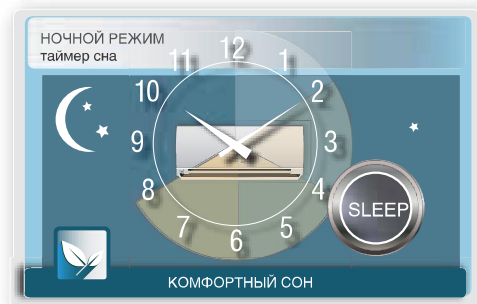
### НИЗКИЙ УРОВЕНЬ ШУМА

Минимальный уровень шума при работе кондиционера Airflow составляет всего 21 дБ. Его можно сравнить с шелестом на расстоянии 1 м. В реальных условиях городской квартиры шум уровня ниже 23–25 дБ практически не слышен. На практике это приводит к тому, что работа внутреннего блока кондиционера ощущается как почти беззвучная. Минимальный уровень шума особенно важен при работе кондиционера ночью



### РЕЖИМ SLEEP

Комфортный сон требует температуры, отличной от температуры в период бодрствования. При нажатии кнопки SLEEP кондиционер будет автоматически изменять температуру в помещении: плавно понижать на 4 градуса при работе на обогрев (в течение первого часа на 2 градуса и за следующие 60 минут еще на 2 градуса) или повышать на 2 градуса при работе на охлаждение. Продолжительность работы в данном режиме может составлять от 30 мин до 9 часов.



### ЭФФЕКТИВНАЯ СИСТЕМА ФИЛЬТРАЦИИ И ДЕОДОРИРОВАНИЯ ВОЗДУХА

Кондиционеры серии Airflow оснащены яблочно-катехиновым фильтром и фильтром ионного деодорирования. Благодаря действию полифенола яблочно-катехиновый фильтр обезвреживает бактерии, невидимые споры плесени и другие вредные микроорганизмы. Фильтр ионного деодорирования разрушает оболочку бактерий и грибов с помощью окислительно-восстановительных реакций, тем самым подавляя их развитие, а также эффективно уничтожает неприятные запахи.



### ПОДДЕРЖАНИЕ +10 °C В РЕЖИМЕ ОБОГРЕВА

В помещениях без центрального отопления, например, в загородных домах, очень важно постоянно поддерживать минимальную положительную температуру в помещении, так как при длительном отсутствии пользователей может произойти выстуживание дома. В данном режиме сплит-система автоматически поддерживает минимальную температуру на уровне +10 °C, работая в режиме обогрева. Затраты пользователя на электроэнергию в режиме поддержания +10 °C минимальны в связи с тем, что кондиционер работает с пониженным потреблением мощности.



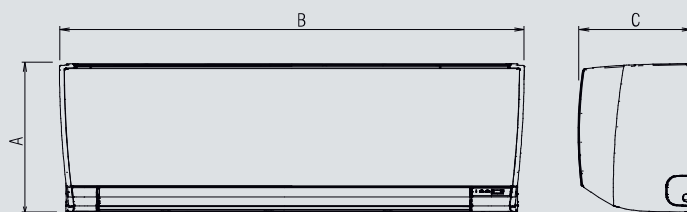
## Сплит-система ASYG...LMCA / AOYG...LMCA

Сплит-система			ASYG07LMCA/ AOYG07LMCA	ASYG09LMCA/ AOYG09LMCA	ASYG12LMCA/ AOYG12LMCA	ASYG14LMCA/ AOYG14LMCA
Параметры электропитания		ф,В/Гц	1 / 230 / 50	1 / 230 / 50	1 / 230 / 50	1 / 230 / 50
Производительность	Охлаждение	кВт	2,0 (0,5–3,0)	2,5 (0,5–3,2)	3,5 (0,9–3,9)	4,2 (0,9–5,0)
	Нагрев	кВт	3,0 (0,5–3,4)	3,2 (0,5–4,0)	4,0 (0,9–5,3)	5,4 (0,9–6,0)
Потребляемая мощность		кВт	0,470 / 0,685	0,650 / 0,730	0,970 / 1,02	1,235 / 1,380
Коэффициент энергетической эффективности	Охлаждение	Вт/Вт	4,26-A	3,85-A	3,50-A	3,40-A
	Нагрев	Вт/Вт	4,38-A	4,38-A	3,92-A	3,91-A
Рабочий ток		А	2,3 / 3,3	3,2 / 3,5	4,6 / 4,8	5,8 / 6,3
Осушение		л/ч	1,0	1,3	1,8	2,1
Уровень шума (блок внутренний) Т/Н/С/В		дБ(А)	21 / 32 / 40 / 43	21 / 32 / 40 / 43	21 / 32 / 40 / 43	25 / 33 / 40 / 45
Уровень шума (блок наружный)		дБ(А)	45	45	50	50
Производительность вентилятора (выс. скорость)		м³/ч	750 / 1670	750 / 1670	750 / 1830	900 / 1940
Габаритные размеры (В×Ш×Г)	Блок внутренний	мм	268×840×203	268×840×203	268×840×203	268×840×203
	Упаковка	мм	370×920×250	370×920×250	370×920×250	370×920×250
	Блок наружный	мм	535×663×293	535×663×293	535×663×293	540×790×290
	Упаковка	мм	611×797×401	611×797×401	611×797×401	648×910×380
Вес	Блок внутренний	кг	8,5	8,5	8,5	8,5
	Блок наружный	кг	21	21	26	34
Диаметр соединительных труб (жидкость/газ)		мм	6,35 / 9,52	6,35 / 9,52	6,35 / 9,52	6,35 / 12,7
Диаметр линии отвода конденсата (внутренний/наружный)		мм	13,8 / 15,8 до 16,7	13,8 / 15,8 до 16,7	13,8 / 15,8 до 16,7	13,8 / 15,8 до 16,7
Максимальная длина магистрали (без дополнительной заправки)		м	20 (15)	20 (15)	20 (15)	20 (15)
Максимальный перепад высот		м	15	15	15	15
Диапазон рабочих температур	Охлаждение	°С	-10...+43	-10...+43	-10...+43	-10...+43
	Нагрев	°С	-15...+24	-15...+24	-15...+24	-15...+24
Тип хладагента			R410A	R410A	R410A	R410A
Кабель подключения	Межблочный	мм²	4×1,5	4×1,5	4×1,5	4×1,5
	Питающий	мм²	3×1,5	3×1,5	3×1,5	3×1,5
Автомат токовой защиты		А	10	10	16	16

### Габаритные размеры

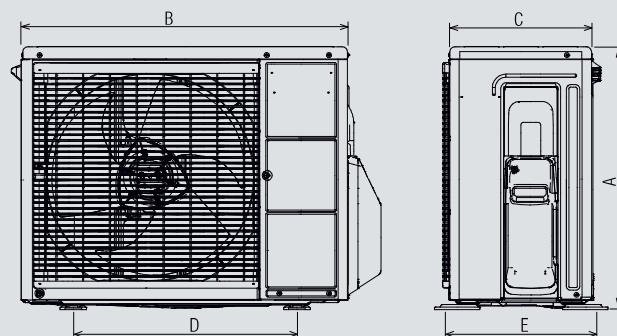
#### Блоки внутренние

Модель	A	B	C
ASYG07LMCA, ASYG09LMCA, ASYG12LMCA, ASYG14LMCA	268	840	203



#### Блоки наружные

Модель	A	B	C	D	E
AOYG07LMCA, AOYG09LMCA, AOYG12LMCA	535	663	293	454	320
AOYG14LMCA	540	790	290	540	320



Размеры: мм

## Пульт управления AR-REB1E

(входит в стандартную комплектацию)



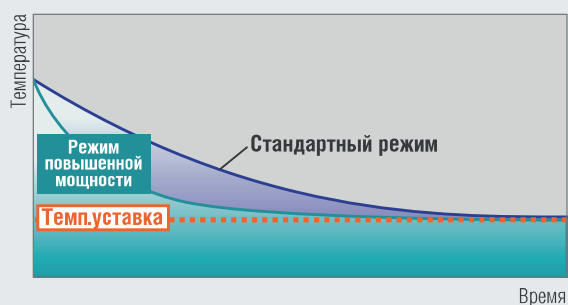
### Функции

- Программируемый таймер
- Поддержание +10 °C в режиме обогрева
- Режим низкого уровня шума наружного блока
- Режим повышенной производительности POWERFUL

## Режим повышенной производительности

Для включения режима повышенной производительности нажмите кнопку **POWERFUL**. Кондиционер будет работать с максимальной скоростью вентилятора и повышенными оборотами компрессора в течение 20 минут для более быстрого выхода на заданную температуру.

Для отключения режима нажмите кнопку **POWERFUL** еще раз.



## Аксессуары



Пульт управления проводной  
**UTY-RNNYM**



Пульт управления проводной  
**UTY-RVNYM**



Пульт управления проводной упрощенный  
**UTY-RSNYM**



Пульт управления инфракрасный  
**AR-REB1E**



Модуль подключения проводного пульта и внешних связей  
**UTY-XCBXZ2**



Кабель соединительный  
**UTY-XWZXZ5**



Конвертер сетевой для подключения к сети VRF  
**UTY-VGGXZ1**



Фильтры яблочно-катехиновый + ионный дезодорирующий  
**UTR-FA16**

Подробнее см. на стр. 58.

## Схема электрических соединений

Автомат токовой защиты

ASYG07LMCA, ASYG09LMCA	10 A
ASYG12LMCA, ASYG14LMCA	16 A

Питающий кабель

ASYG07LMCA, ASYG09LMCA, ASYG12LMCA, ASYG14LMCA	3×1,5
--	-------

Линия связи

ASYG07LMCA, ASYG09LMCA, ASYG12LMCA, ASYG14LMCA	4×1,5
--	-------

